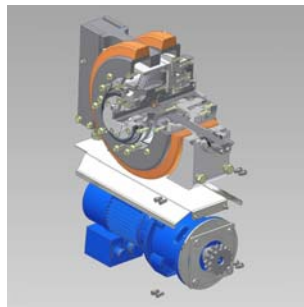
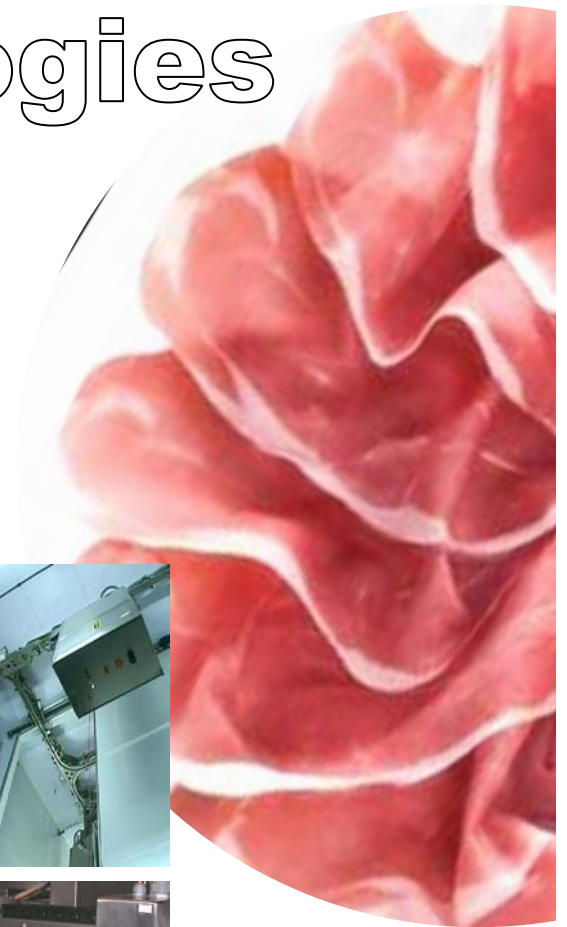
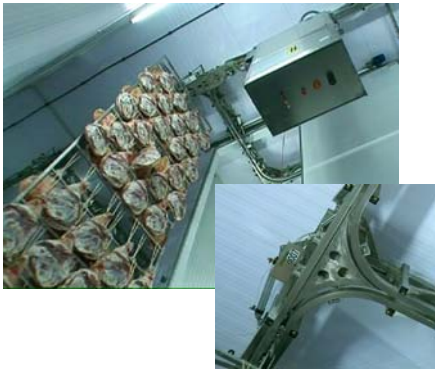


food automation technologies



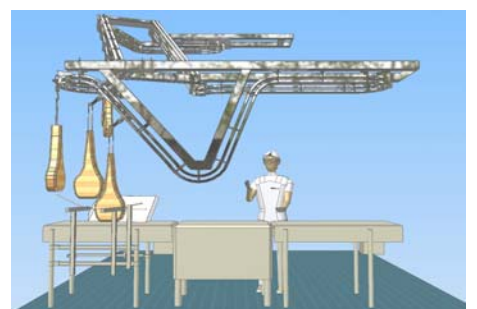
- I** IMPIANTO PER LA STAGIONATURA DI PROSCIUTTI
- E** INSTALACIÓN PARA CURADO DE JAMONES
- F** INSTALLATION POUR LA MATURATION DE JAMBONS
- GB** PLANT FOR THE SEASONING OF HAMS

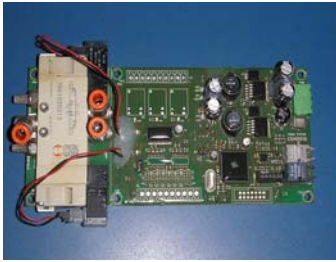


- I** "Trattorino" per la movimentazione dei telai e delle bilancelle con sistema radio di comando delle missioni e sistema di guida basato su rilevazione transponder
- E** "TRACTORINOS" para la manipulaci3n de perchass con sistema de radio control de las misiones y sistema de guiado basado en el reconocimiento del "trasponder"
- F** "Tracteurs" pour la manipulation de chassis avec radio et systeme de controle des missions et guide sur la base de systeme de reconnaissance trasponder
- GB** Radio controlled "Tractors" for the handling of chassis and guide system based on transponder technology.

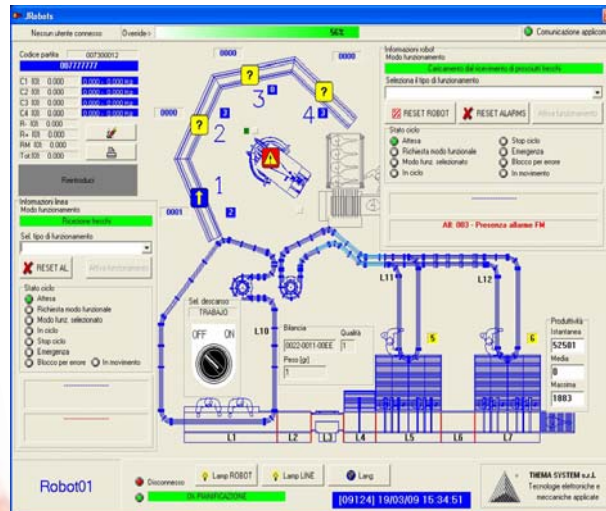


- I** Robot per carico/scarico prosciutti dai telai
Carico contemporaneo di pi3 prosciutti
Sistema di comando con scheda di controllo assi per interpolazione dei movimenti
- E** Robot de carga/descarga jamones en perchass
Cargado contemporaneo de mas jamones
Sistema de control de ejes con tarjeta de control de movimiento de interpolacion
- F** Robot pour charge / d3charge de jambons des chassis
Charge contemporaine de plus de jambons
Systeme de controle de carte avec axes de commande de mouvement d'interpol
- GB** Robot for loading/unloading operations of the hams from the chassis
Simultaneous loading of two or more hams
Control system equipped with axes control card for movements interpolation





- I Transponder passivo realizzato in materiale omologato per l'industria alimentare
- E Transponder pasivos realizados en material homologado para la industria alimentaria
- F Passif transponder réalisé en matière approuvée par l'industrie alimentaire
- GB Passive transponder made with material homologated for the food industry



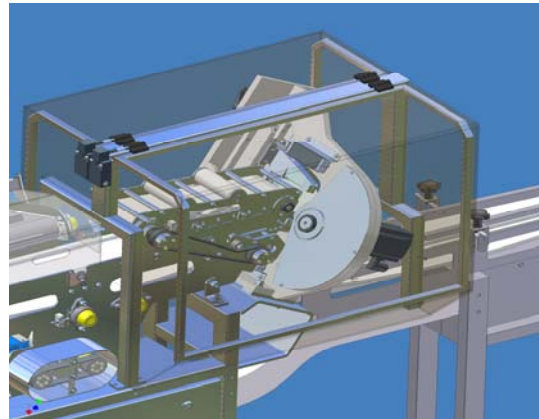
- I IMPIANTO PER LA STAGIONATURA DI PROSCIUTTI
- E INSTALACIÓN PARA CURADO DE JAMONES
- F INSTALLATION POUR LA LAISON DES JAMBONS
- GB PLANT FOR THE SEASONING OF HAMS

I MACCHINA PER TAGLIO/SINGOLARIZZAZIONE
FILZE DI SALAMI

E MÁQUINA PARA EL CORTE / DIVISIÓN DE SARTAS DE SALAMI

F MACHINE DE DECOUPE / DIVISION FILZI SAUCISSON

GB CUTTING MACHINE / DIVISION SALAMI STRINGS



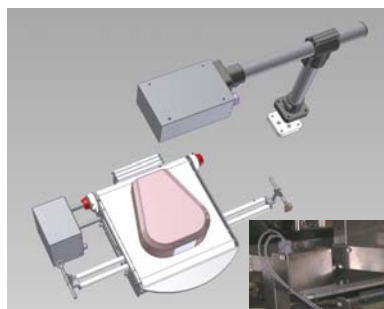
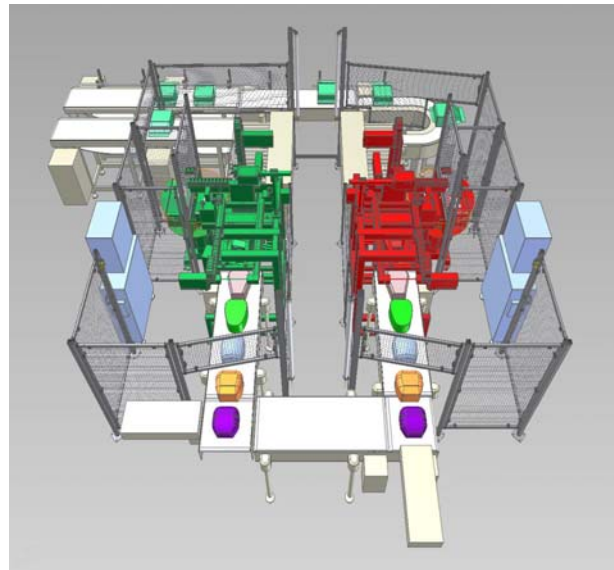
- I** Elevata capacità produttiva
Possibilità di lavorare prodotti di diversa lunghezza
Possibilità di lavorare filze con numero di salami differente
- E** Alta capacidad de producción
Posibilidad de trabajar con varias longitudes de producto
Posibilidad de trabajar con número variable de productos
- F** Haute capacité productive
Possibilité de travailler avec des produits différent longueurs
Possibilité de travailler avec un numéro de saucissons différents
- GB** High production capacity
Possibility to process products of different lengths
Possibility to process strings of different number of salamis

I SISTEMA DI CONFEZIONAMENTO AUTOMATICO PER PROSCIUTTI COTTI CON PRESALDATURA A ULTRASUONI SU 2 O PIU' PUNTI PER TRASFERIMENTO DIRETTO ALLA MACCHINA DEL VUOTO E SOFTWARE PER CONTROLLO DI PRODUZIONE

E SISTEMA DE EMPAQUETADO AUTOMÁTICO PARA JAMÓN COCIDO CON SOLDATURA POR ULTRASONIDOS EN DOS O MÁS PUNTOS, TRASLADO DIRECTO A MÁQUINA DE VACÍO Y SOFTWARE DE CONTROL DE PRODUCCIÓN

F SYSTÈME DE PACKAGING AUTOMATIQUE POUR JAMBONS CUITS AVEC SOUDURE À ULTRASON SUR 2 OÙ PLUS DE POINTS POUR TRANSFERT DIRECTE À LA MACHINE SOUS VIDE ET SOFTWARE POUR CONTRÔLE DE PRODUCTION

GB AUTOMATIC PACKAGING SYSTEM FOR COOKED HAMS EQUIPPED WITH ULTRASOUNDS WELDING ON 2 OR MORE POINTS, DIRECT TRANSFER AT THE VACUUM MACHINE AND PRODUCTION CONTROL SOFTWARE



I Elevata produttività
Controllo ottico per la correzione dell'orientamento del prosciutto

Possibilità di personalizzazione delle dimensioni del sacco e del prodotto

E Elevada productividad
Control óptico para la corrección de la orientación del jamón

Posibilidad de personalización de las dimensiones de la bolsa y del producto

F Productivité èlevèe
Contrôle optique pour la correction de l'orientation du jambon

Possibilité de personnalisation des dimensions du sac et du produit

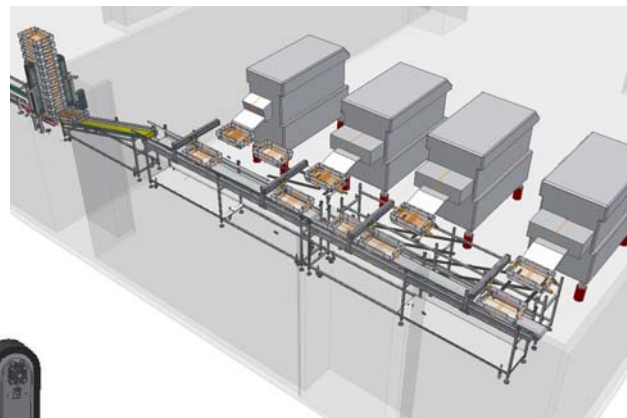
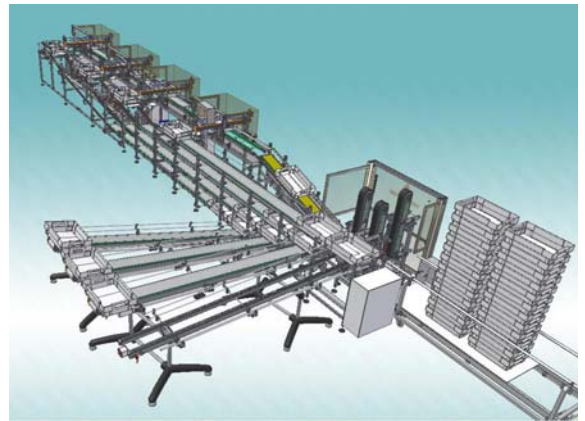
GB High production capacity
Optic control for the correction of the ham orientation
Possibility of personalization of the bag dimension and product dimension

I SISTEMA DI IMMAGAZZINAMENTO AUTOMATICO PER VASCHETTI DI PESCE CON RINTRACCIABILITA' DATI CON TECNOLOGIA RFDI

E SISTEMA DE ALMACENAMIENTO AUTOMÁTICO PARA CAJAS DE PESCADO CON TRAZABILIDAD DE DATOS POR SISTEMA RFDI

F SYSTÈME DE MAGASIN AUTOMATIQUE POUR BACS DE POISSON AVEC TRACE DES DONNÉES AVEC TECHNOLOGIE RFDI

GB AUTOMATIC STORAGING SYSTEM FOR FISH WRAPPINGS WITH RFDI TECHNOLOGY FOR DATA TRACKING



I Linea di movimentazione di casse con sistema di disimpilamento automatico

Sistema di riempimento per caduta

Trasporto e smistamento con nastri sovrapposti

Postazioni di lettura transponder per ogni linea di alimentazione con software di controllo produzione connesso in rete al server aziendale

E Líneas para el movimiento de cajas con sistema de separación automatizado

Sistema de llenado por caída

Transporte y clasificación con cintas superpuestas

Posiciones de lectura de "transponder" por cada línea de alimentación, software de control de producción conectado en red al servidor de la empresa

F Ligne pour le mouvement de caisses avec système de séparation en automatique

Système de remplissage pour chute

Transport et tri par des bandes transporteuses superposées

Emplacements de lecture transponder pour chaque ligne d'alimentation avec software de contrôle production connecté au réseau du serveur de l'entreprise

GB Handling line for cases with system for automatic separation

Dropping filling system

Transport and handling with overlapped belts

Transponder reading workstation for each single handling line, with production control software linked to the local server

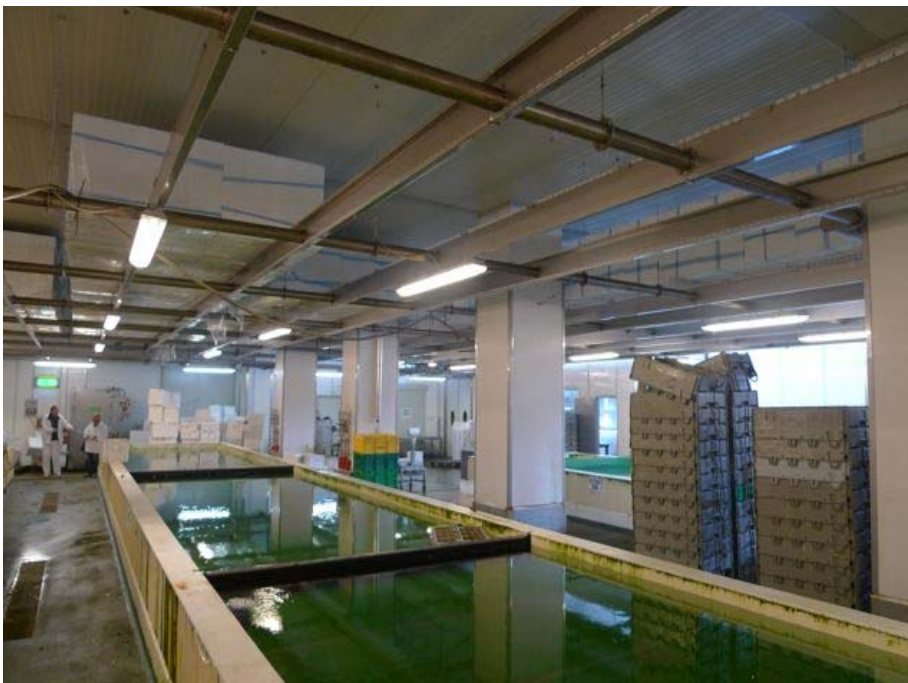
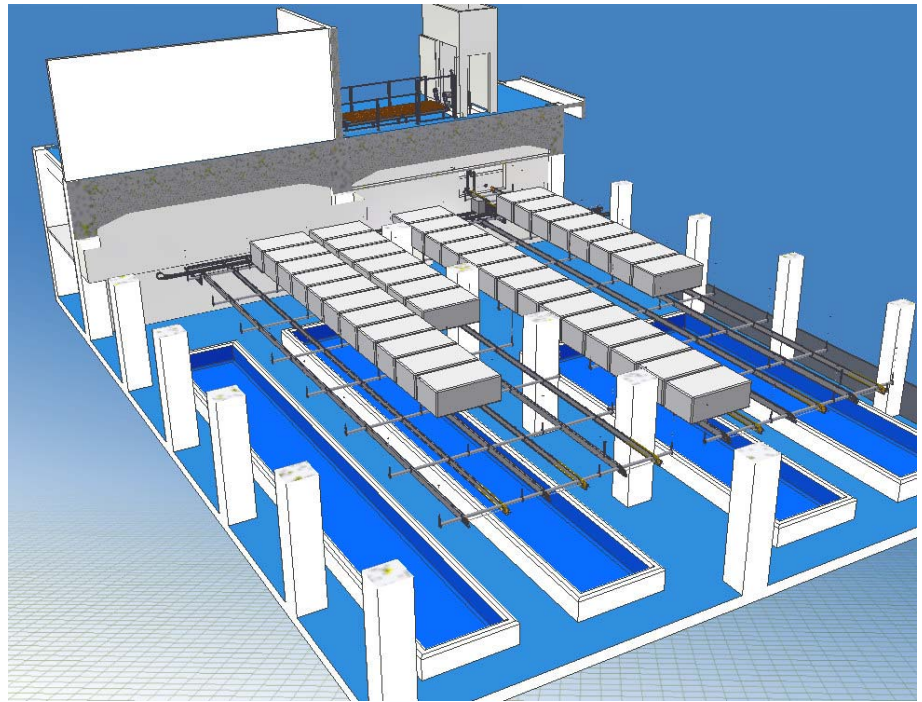


I MAGAZZINO AEREO PER
IMBALLI INDUSTRIA ITTICA

E ALMACÉN AÉREO DE
EMBALAJES PARA LA
INDUSTRIA DEL PESCADO

F MAGASIN AÉRIEN POUR
EMBALLAGE INDUSTRIE DU
POISSON

GB OVERHEAD WAREHOUSE
FOR FISH PACKING
INDUSTRY



I Numero massimo dei pallet su
richiesta

Portata massima su richiesta

E Número máximo de pallets
sobre solicitud

Máximo alcance sobre solicitud

F Maximum numéro des pallet sur
commande

Portée maximum sur commande

GB Maximum number of handled
pallets on demand

Maximum capacity load on
demand





- I** SISTEMA DI ALIMENTAZIONE PER INDUSTRIA ALIMENTARE DOLCIARIA
- E** SISTEMA DE ALIMENTACIÓN PARA LA PASTELERÍA INDUSTRIAL
- F** SYSTÈME D'ALIMENTATION POUR INDUSTRIE ALIMENTAIRE DE LA CONFISERIE
- GB** HANDLING SYSTEM FOR CONFECTIONERY FOOD INDUSTRY